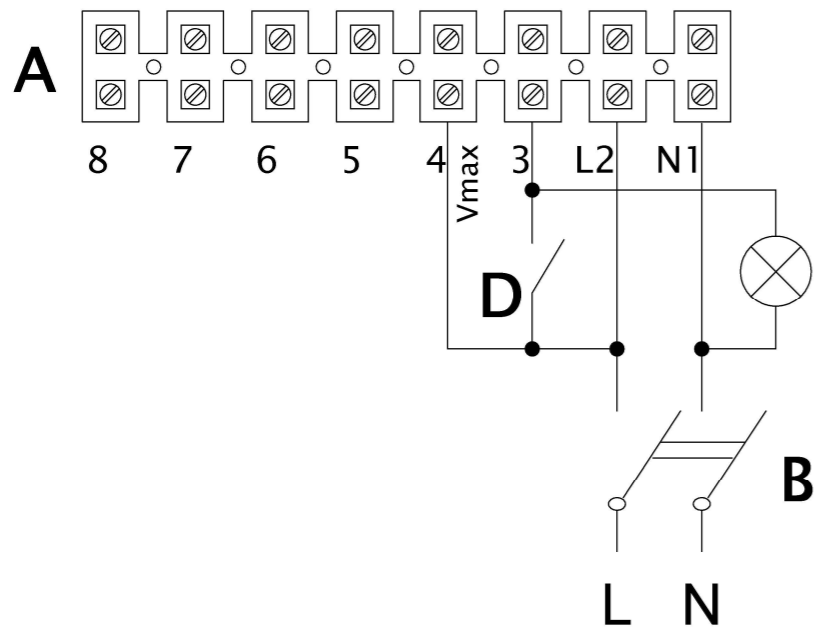
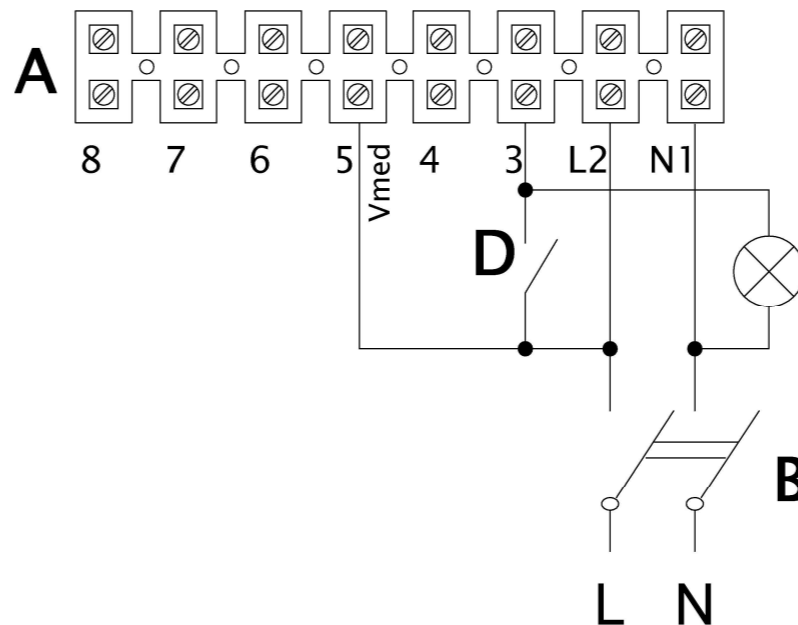


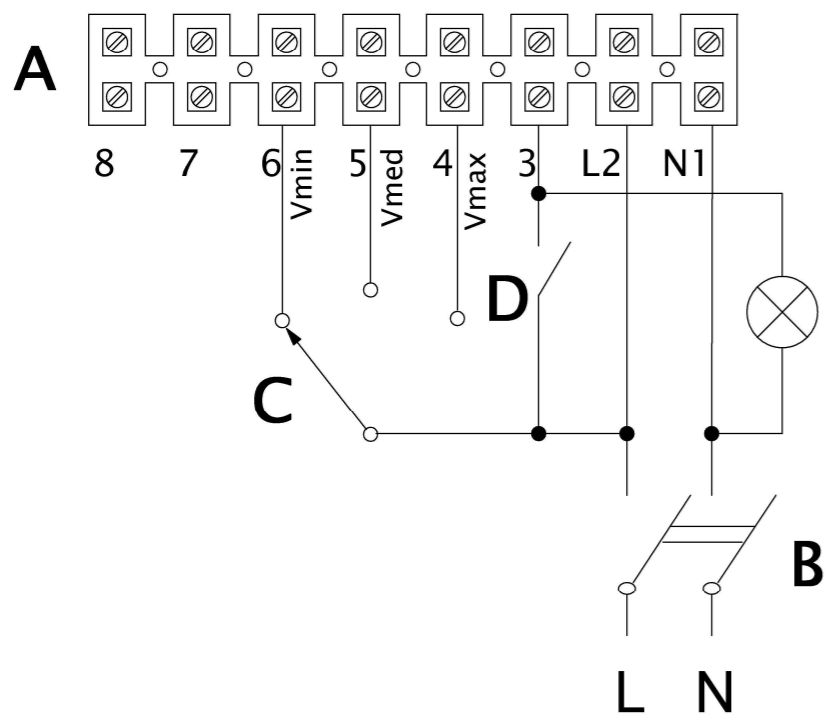
HIGH SPEED – MAX VELOCITA'
(DEFAULT CONNECTION: link from L2 to 4 for Vmax)



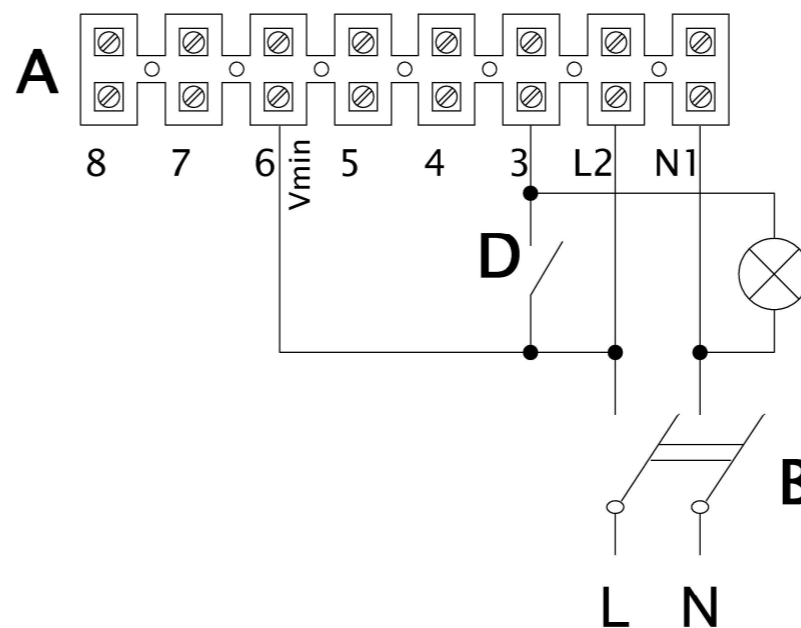
MEDIUM SPEED – MEDIA VELOCITA'
(Move the link from pole 4 Vmax to pole 5 Vmed)



3 SPEED – 3 VELOCITA'
(Remove the link and use a 3 ways switch C)



LOW SPEED – MINIMA VELOCITA'
(Move the link from pole 4 Vmax to pole 6 Vmin)



- A) TERMINAL BLOCK
- B) MAIN BIPOLAR SWITCH
- C) 3 WAYS SWITCH
- D) LIGHT SWITCH

	Materiale	Colore	Nome Commerciale
	Trattamento superficiale / Termico	Rugosità generale	Codice fornitore
Data emissione revisione 11/03/2025	Data: 08/07/2019 Disegn: SS/LAB Controllo: Visto:	Fornitore	Volume [mm3] Peso [g] Densità [g/mm3] Scala
Ninfo N. 130/2025	Quote senza indicazione di tolleranza secondo norma ISO 22768-1 Grado precisione ISO 2768-M		
Descrizione Aggiunte indicazioni link e Vmax/med/min	Descrizione LINEO 150 T QUIET - LINEO 160 T QUIET LINEO 200 T QUIET		
Codice Grezzo	Disegno N. E960554C	1/1	
	Codice Finito 9.993.000.554		